

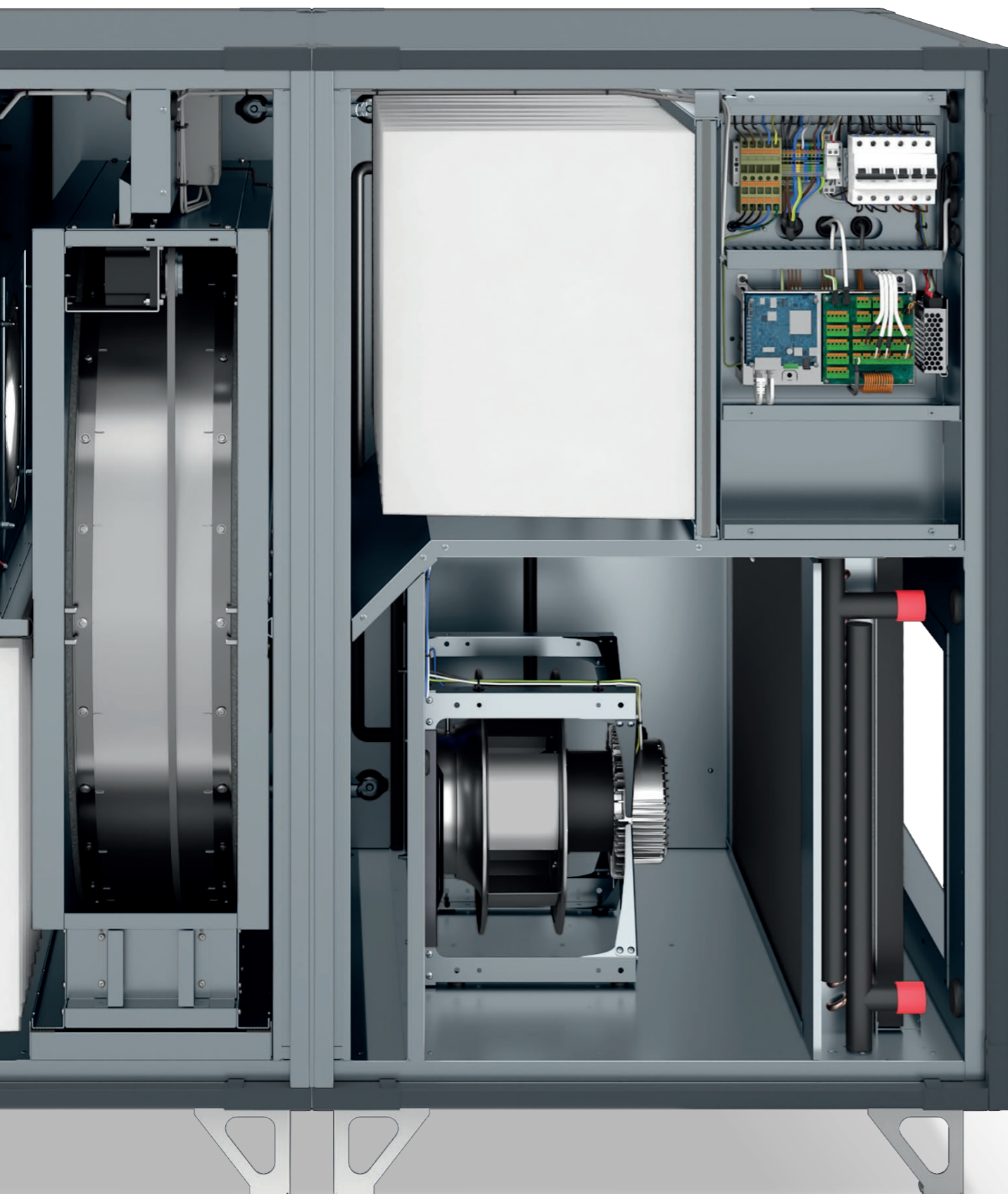


VENTUS

Platinum

2024/2025



**KVALITA:**

- » Opláštění certifikováno Eurovent: T2, TB2, L1, D1, F9

OPLÁŠTĚNÍ:

- » Materiál opláštění - Magnelis® (povrchová úprava s obsahem magnezia a zinku)
- » Izolace z minerální vlny - tloušťka panelu: 50 mm
- » Kontinuálně lité těsnění

VYSOKÁ ÚČINNOST:

- » Rotační výměník: kondenzační nebo sorpční
- » Hexagonální výměník: hliníkový
- » Vysoce účinné ventilátorové sestavy s EC motory

KOMPAKTNÍ VELIKOST:

- » Možnost nastěhování dveřmi o šířce 900mm
- » Základní konfigurace: zpětný zisk, ventilátorové sestavy, filtry, ohříváč (volitelně)
- » Počet sekcí:
 - Velikosti VVSA11-22 RRG a HEX - jedna sekce
 - Velikosti VVSA29-56 RRG - dvě sekce
 - Velikosti VVSA29-40 HEX- tři sekce

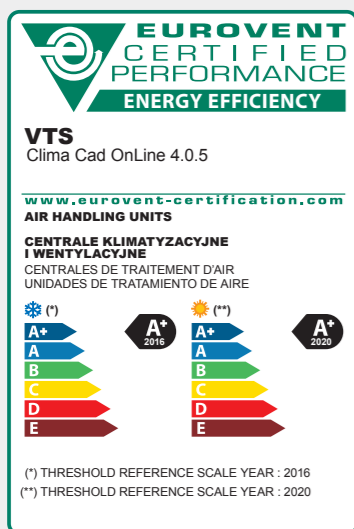
JEDNODUCHÁ ÚDRŽBA A ČIŠTĚNÍ:

- » Servisní přístup z obou stran jednotky
- » Snadný přístup pro čištění ventilátorů a výměníků

REGULACE:

- » Integrovaný multifunkční řídicí systém
 - konfigurovaný a připravený ke spuštění (Plug&Play)
- » Aplikace mHMI jako standard
- » Možnost vzdálené správy přes VTS Cloud

CERTIFIKACE:



Parametry opláštění ve shodě s normou EN1886	Třída
Tepelné mosty	TB2
Přenos tepla	T2
Těsnost opláštění	L1
Mechanická pevnost	D1
Těsnost filtru	F9

Vzduchotechnické jednotky **VENTUS Platinum** jsou vyrobeny v souladu s nařízením **evropské komise 1253/2014**.

Vzduchotechnické jednotky **VENTUS Platinum** jsou vyrobeny v souladu s:

- » **certifikace ISO 9001**
- zaručuje plnou opakovatelnost výroby VZT jednotek
- » **certifikace ISO 14001**
- potvrzuje efektivní enviromentální management

Vzduchotechnické jednotky **VENTUS Platinum** mají **certifikaci CE**:

- » potvrzení shody s evropskými normami v oblasti bezpečnosti a elektromagnetické kompatibility



PANELY

- » Panely jsou vyrobeny z minerální vlny a ocelových plechů s oboustrannou povrchovou úpravou Magnelis®.
- » Třída korozní odolnosti: C5
- » Tloušťka panelu: 50mm
- » Tepelná izolace: minerální vlna



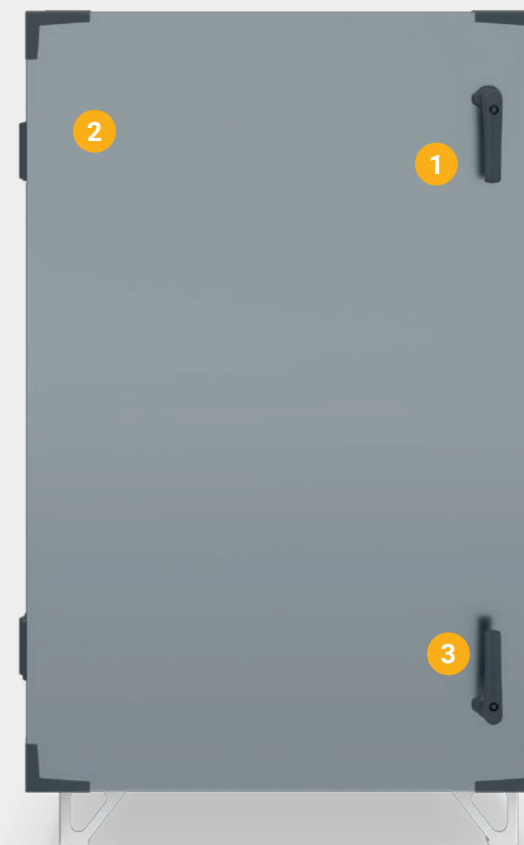
KONTINUÁLNĚ LITÉ TĚSNĚNÍ

- » Vysoká těsnost zařízení je dosažena díky použití kontinuálně litého těsnění
- » Těsnění je kontinuální v celé délce
- » Mikrobiální neutralita



UZÁVĚRY PANELŮ

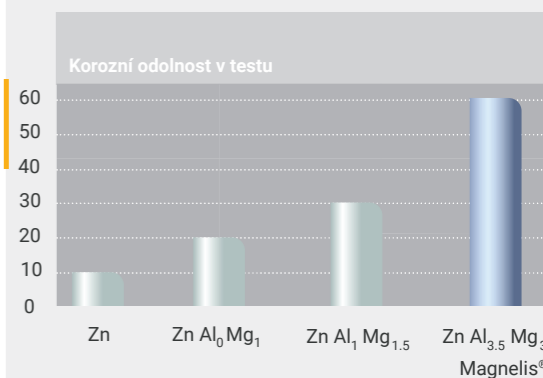
- » Snadný přístup k elementům jednotky
- » Nastavitelná rolna zajišťuje stálou těsnost po celou dobu životnosti jednotky



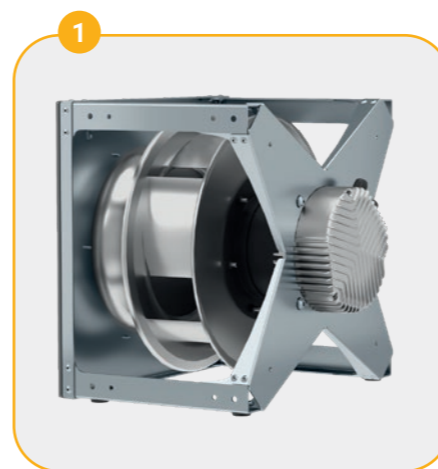
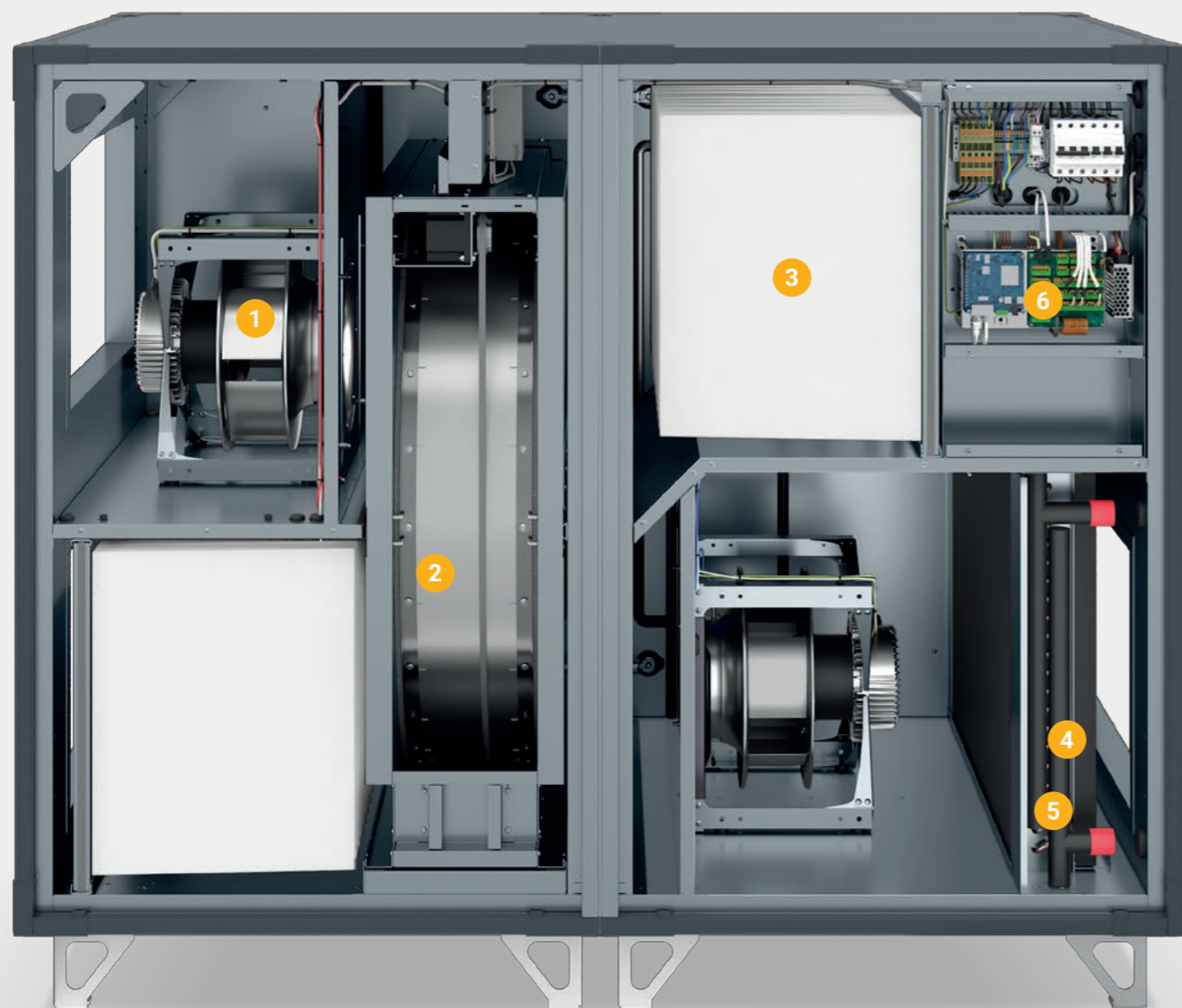
VÝHODY Magnelis®:

- » **Výjimečná odolnost vůči korozi**
- magnézium zajišťuje stálou ochrannou vrstvu i v náročných podmínkách
- » **Samozacelující schopnost** - magnézium zajišťuje regeneraci drobných poškození povrchu
- » **Ekologie** - nižší obsah zinku

Počet cyklů
- od 60 cyklů
do známek koroze

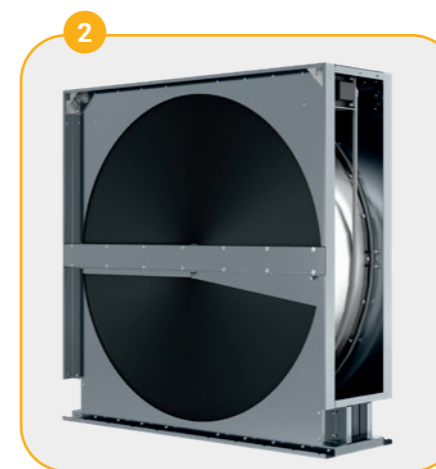


10 µm povlaku vystaveno 8 hodinové expozici mlhy (5%NaCl)/suchý cyklus/ vlhký cyklus
Zdroj: Arcelor Mittal Global R&D



VENTILÁTOROVÁ SESTAVA

- » Úsporný, tichý ventilátor s vysoce účinným EC motorem třídy IE4



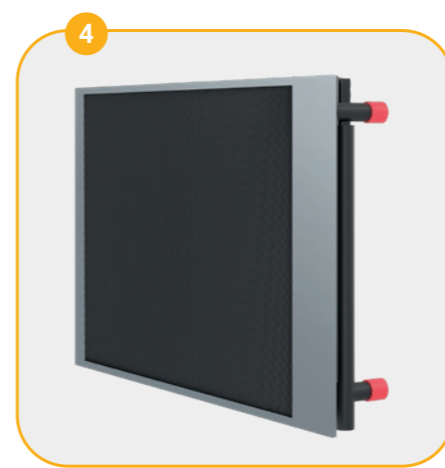
ZPĚTNÝ ZISK ENERGIE

- » Rotační výměník: kondenzační nebo sorpční
- » Účinnost až 90%
- » Nastavitelný úhel čistící komory



FILTRY

- » Typ filtru - kapsový
- » Třída filtrace: ePM10 50% - ePM1 80%
- » Těsnění na rámu zajišťuje nejvyšší úroveň těsnosti



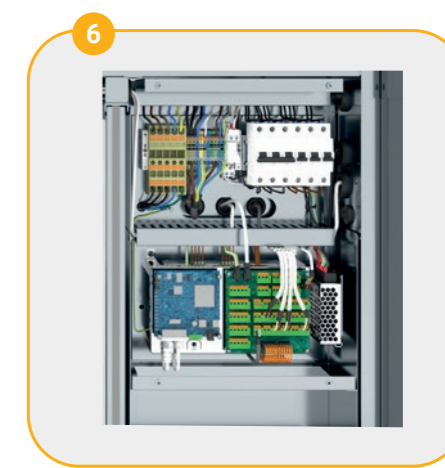
VODNÍ OHŘÍVAČ (INTEROVANÝ)

- » Počet řad: 1-2
- » Snadné čištění výměníku
- » Snadná servisovatelnost



ELEKTRICKÝ OHŘÍVAČ (INTEGROVANÝ)

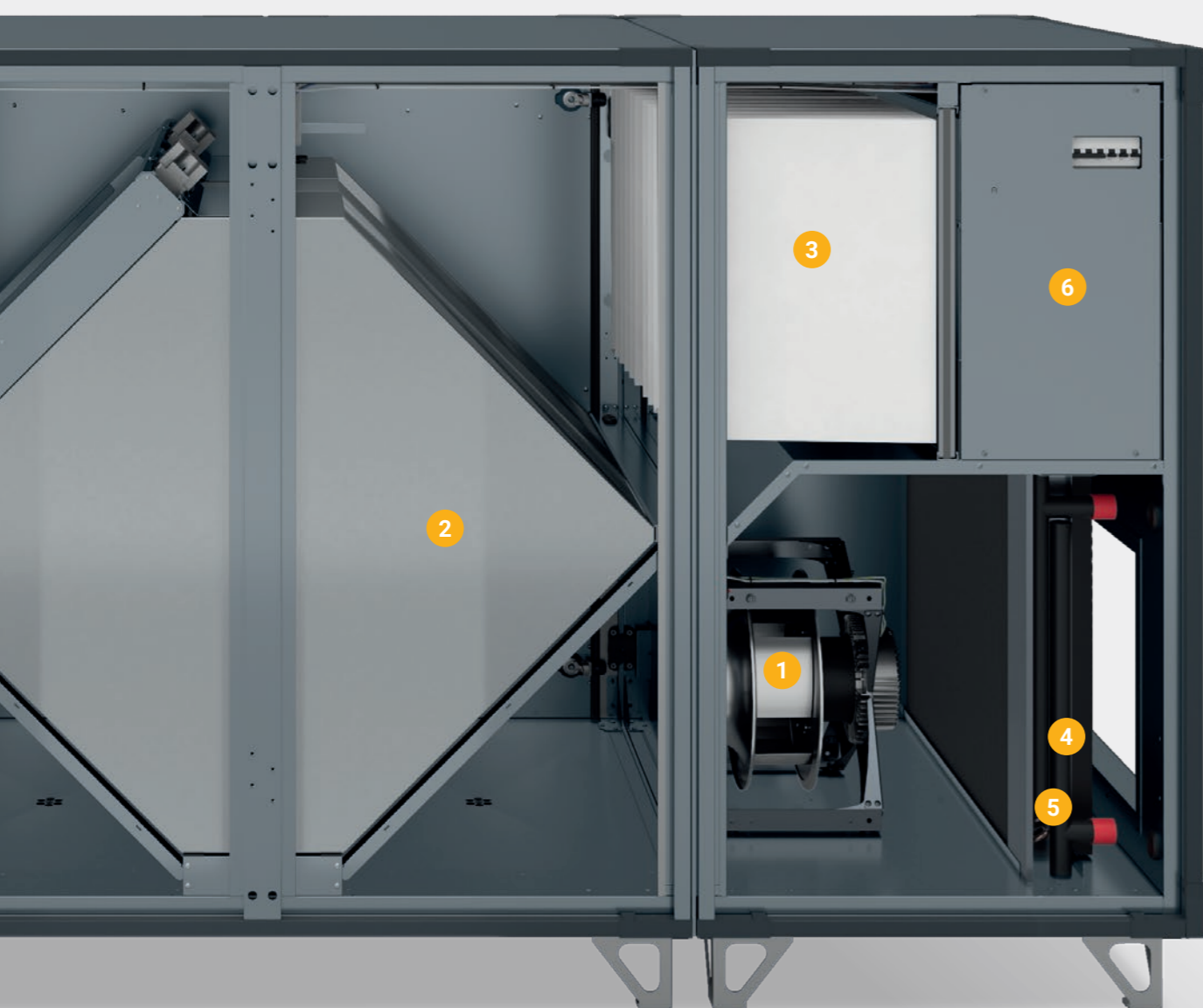
- » Topný výkon - až 21 kW (v závislosti na velikosti jednotky)
- » Dvojitá ochrana proti přehřátí
- » Plynulá regulace v celém výkonovém rozsahu
- » Jednoduchá údržba



MĚŘENÍ A REGULACE

- » Multifunkční regulace integrovaná v jednotce - nakonfigurovaná a připravená ke spuštění (Plug&Play)
- » Možnost připojení servisních rozhraní bez otevírání jednotky
- » Možnost vzdálené správy přes Ethernet, Wi-Fi, Bluetooth, GSM

JEDNOTKY S PROTIPROUDÝM VÝMĚNÍKEM



VENTILÁTOROVÁ SESTAVA

- » Úsporný, tichý ventilátor s vysoce účinným EC motorem třídy IE4



ZPĚTNÝ ZISK ENERGIE

- » Vysoce účinný hexagonální protiproudý výměník s obtokem
- » Materiál - hliník
- » Účinnost až 80%
- » Provozní teplota: -40°C až +90°C



FILTRY

- » Typ filtru - kapsový
- » Třída filtrace: ePM10 50% - ePM1 80%
- » Těsnění na rámu zajišťuje nejvyšší úroveň těsnosti



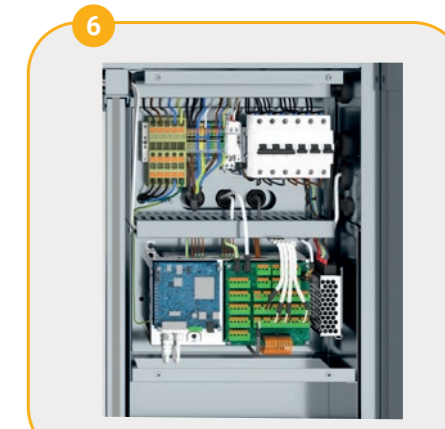
VODNÍ OHŘÍVAČ (INTEROVANÝ)

- » Počet řad: 1-2
- » Snadné čištění výměníku
- » Snadná servisovatelnost



ELEKTRICKÝ OHŘÍVAČ (INTEGROVANÝ)

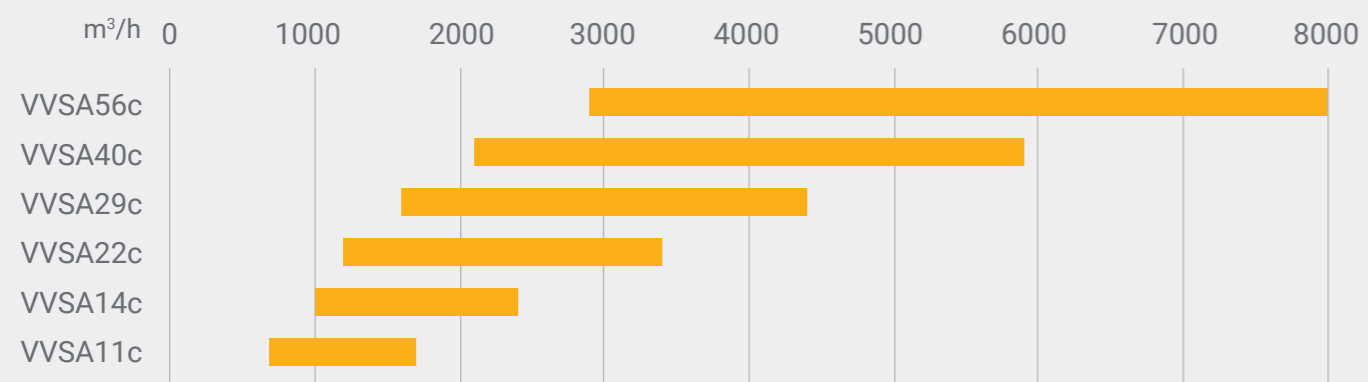
- » Topný výkon - až 21 kW (v závislosti na velikosti jednotky)
- » Dvojitá ochrana proti přehřátí
- » Plynulá regulace v celém výkonovém rozsahu
- » Jednoduchá údržba



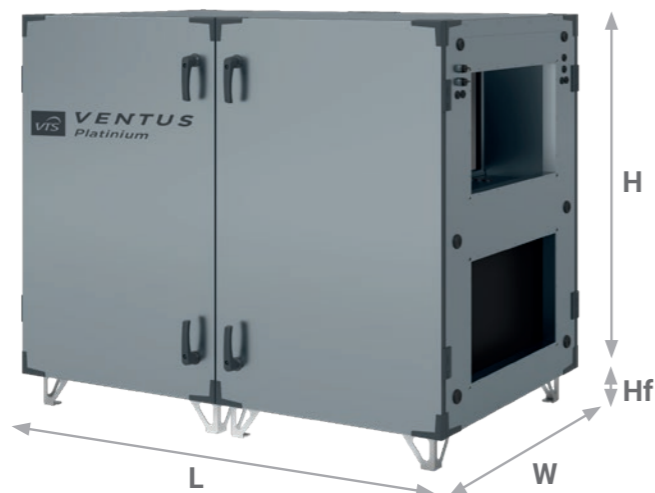
MĚŘENÍ A REGULACE

- » Multifunkční regulace integrovaná v jednotce - nakonfigurovaná a připravená ke spuštění (Plug&Play)
- » Možnost připojení servisních rozhraní bez otevírání jednotky
- » Možnost vzdálené správy přes Ethernet, Wi-Fi, Bluetooth, GSM

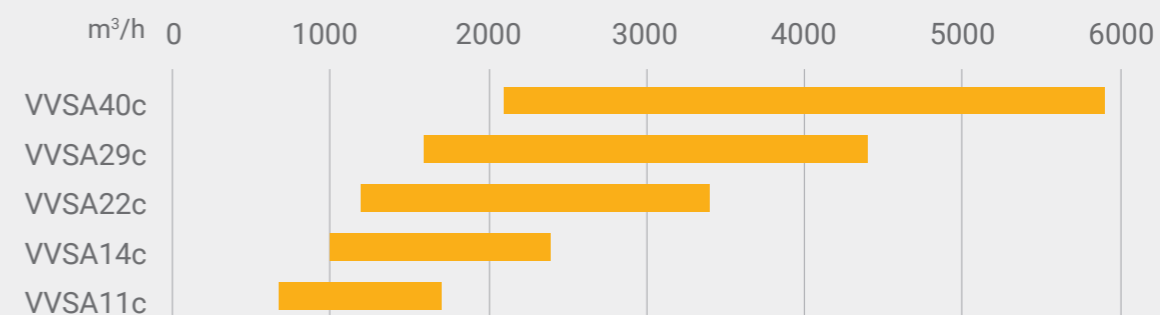
JEDNOTKY S ROTAČNÍM VÝMĚNÍKEM



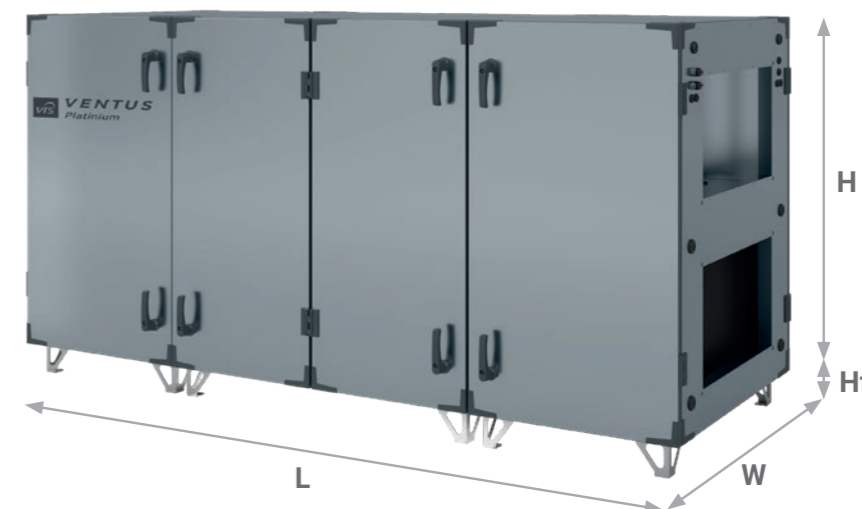
Velikost	Min. průtok	Max. průtok	Výška*	Šířka	Délka	Průměr připojení	Výška připojení	Šířka připojení	Výška rámu
	m³/h	m³/h	mm	mm	mm	mm	mm	mm	mm
VVSA11c	680	1700	962	750	1385	315	-	-	120
VVSA14c	1000	2400	1062	865	1490	400	-	-	120
VVSA22c	1200	3400	1175	947	1605	-	400	500	120
VVSA29c	1600	4400	1330	1124	1752	-	400	700	120
VVSA40c	2100	5900	1478	1284	1752	-	400	800	120
VVSA56c	2900	8000	1718	1514	1752	-	500	1000	120



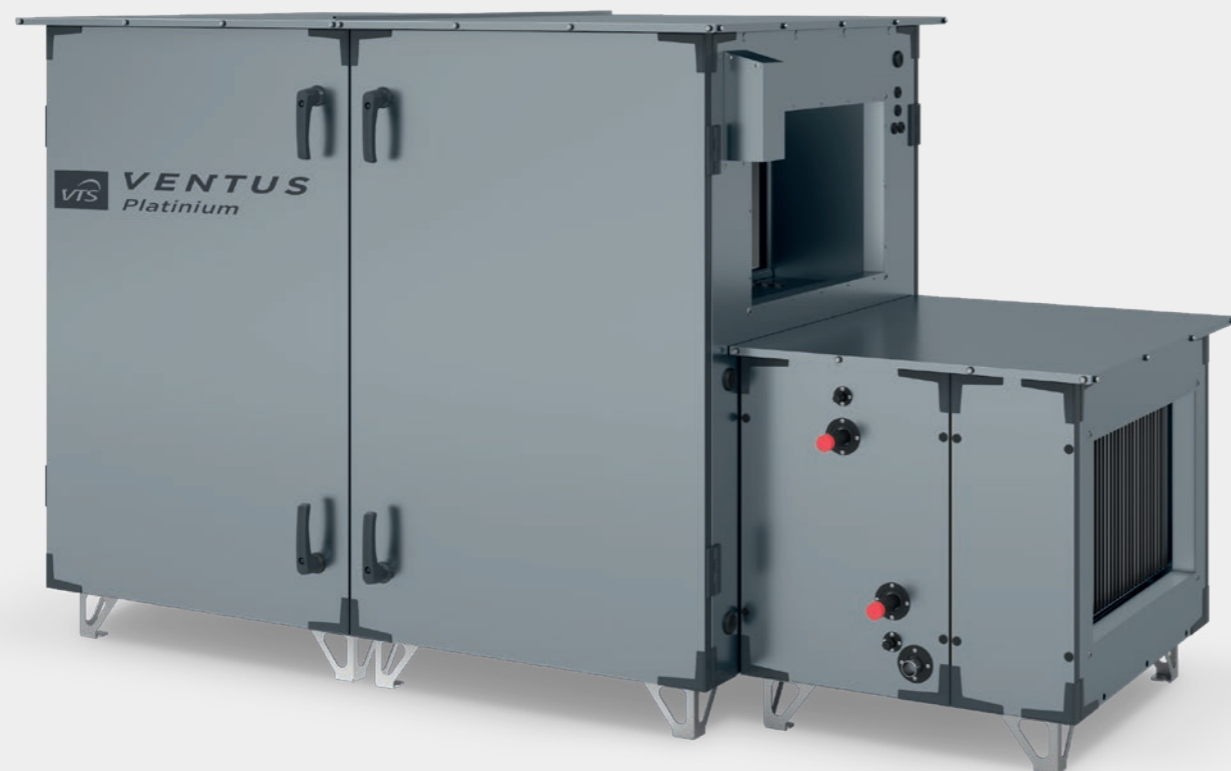
JEDNOTKY S PROTIPROUDÝM VÝMĚNÍKEM



Velikost	Min. průtok	Max. průtok	Výška*	Šířka	Délka	Průměr připojení	Výška připojení	Šířka připojení	Výška rámu
	m³/h	m³/h	mm	mm	mm	mm	mm	mm	mm
VVSA11c	680	1700	962	750	1385	315	-	-	120
VVSA14c	1000	2400	1062	865	1490	400	-	-	120
VVSA22c	1200	3400	1175	947	1605	-	400	500	120
VVSA29c	1600	4400	1330	1124	1752	-	400	700	120
VVSA40c	2100	5900	1478	1284	1752	-	400	800	120



» JEDNOTKY S ROTAČNÍM A HEXAGONÁNÍM VÝMĚNÍKEM



System zpětného zisku přístupný z obou stran pro servis a čištění.



VENKOVNÍ PŘÍJEM:

- » střecha pro základní jednotku a volitelné funkce
- » kryt servopohonu klapky

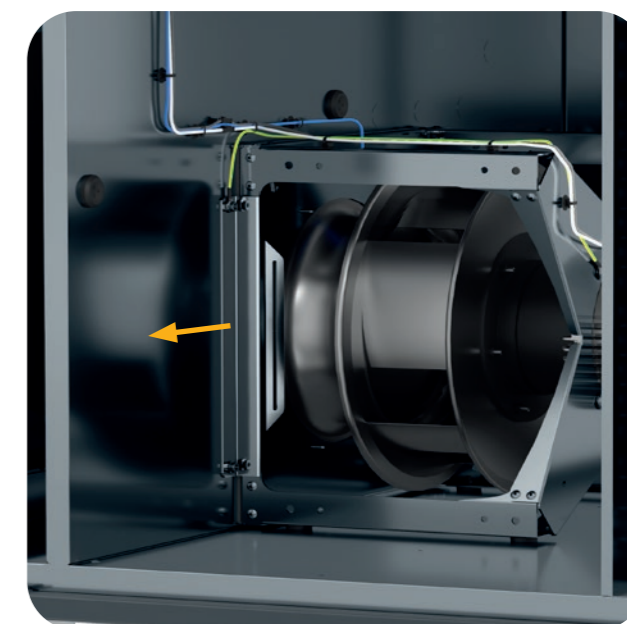
Dostupné volitelné funkce: potrubní tlumič, freonový chladič, vodní chladič.

			VVSA11c	VVSA14c	VVSA22c	VVSA29c	VVSA40c	VVSA56c
Tlumič	Délka	mm	300/1000	300/1000	1065	1065	1065	1065
	Externí šířka	mm	630	750	794	910	1070	1300
Freonový chladič	Externí výška	mm	410	460	584	662	736	856
	Délka	mm	540	540	771	771	771	771
	Externí šířka	mm	630	750	794	910	1070	1300
Vodní chladič	Externí výška	mm	410	460	584	662	736	856
	Délka	mm	540	540	718	718	718	718
	Externí šířka	mm	630	750	794	910	1070	1300

Připojení operátorského panelu bez otevírání jednotky.



Snadná demontáž ventilátorových sestav pro snadný servis.



VENKOVNÍ PROVEDENÍ

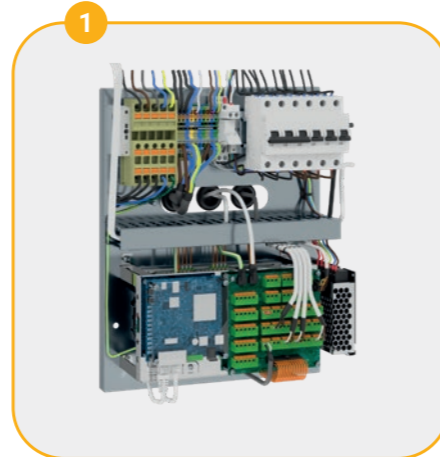
- » Kryt připojení hlavního napájení
- » Kryt servopohonů klapky



3 EXTERNÍ KOMUNIKAČNÍ PORTY

- » Připojení k ovladači bez otevírání jednotky

1



REGULACE

- » MaR je umístěna v odvodní části, tím dochází k ochraně proti kondenzaci na prvcích měření a regulace
- » Multifunkční regulace integrovaná v jednotce - nakonfigurovaná a připravená ke spuštění (Plug&Play)
- » Možnost připojení servisních rozhraní bez otevírání jednotky
- » Možnost vzdálené správy přes Ethernet, Wi-Fi, Bluetooth, GSM

2



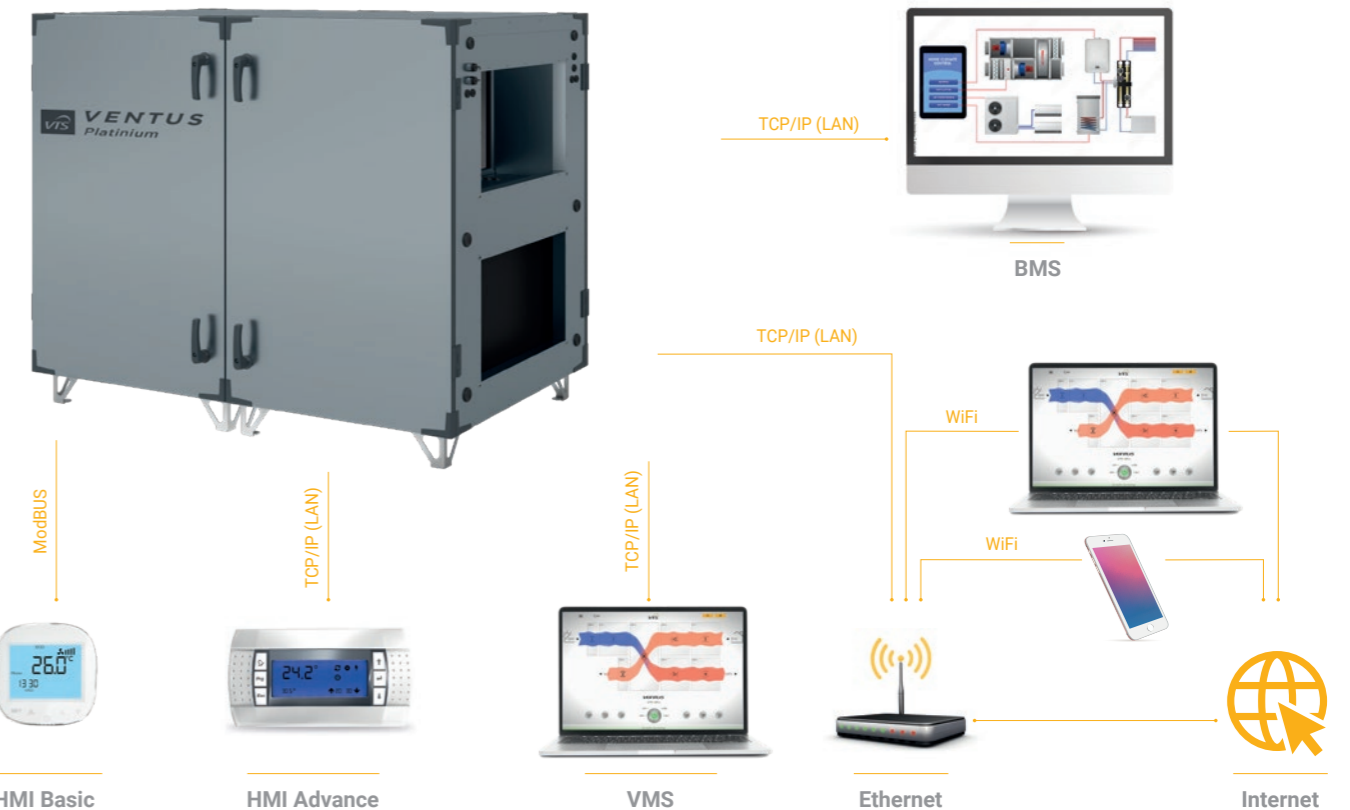
REGULÁTOR DEDIKOVANÝ PRO VZDUCHOTECHNICKÉ JEDNOTKY

- » Optimalizovaná připojení ve vzduchotechnické jednotce
- » Aktivní měření zanesení filtru
- » Kontinuální řízení průtoku vzduchu (CAV)
- » Měření teploty a vlhkosti odváděného vzduchu

VTS dodává řídicí systém s továrně implementovaným programem umožňujícím vzdálenou správu parametrů jednotky v reálném čase pomocí webového prohlížeče nebo mobilních zařízení.

VENTUS MANAGEMENT SYSTEM:

- » Zobrazení vizualizace různých zařízení - na počítači nebo mobilních zařízeních
- » Monitoring a správa většího množství zařízení pomocí vizualizace nebo samostatného operátorského panelu
- » Snadná a intuitivní změna provozního režimu centrálním tlačítkem
- » Nástroje pro snadné a rychlé nastavení provozního kalendáře



VTS nabízí aplikaci mHMI, která umožňuje zprovoznění monitoring a správu provozních parametrů VZT jednotek VENTUS.

Aplikace je volně je stažení na Google Play a AppStore.



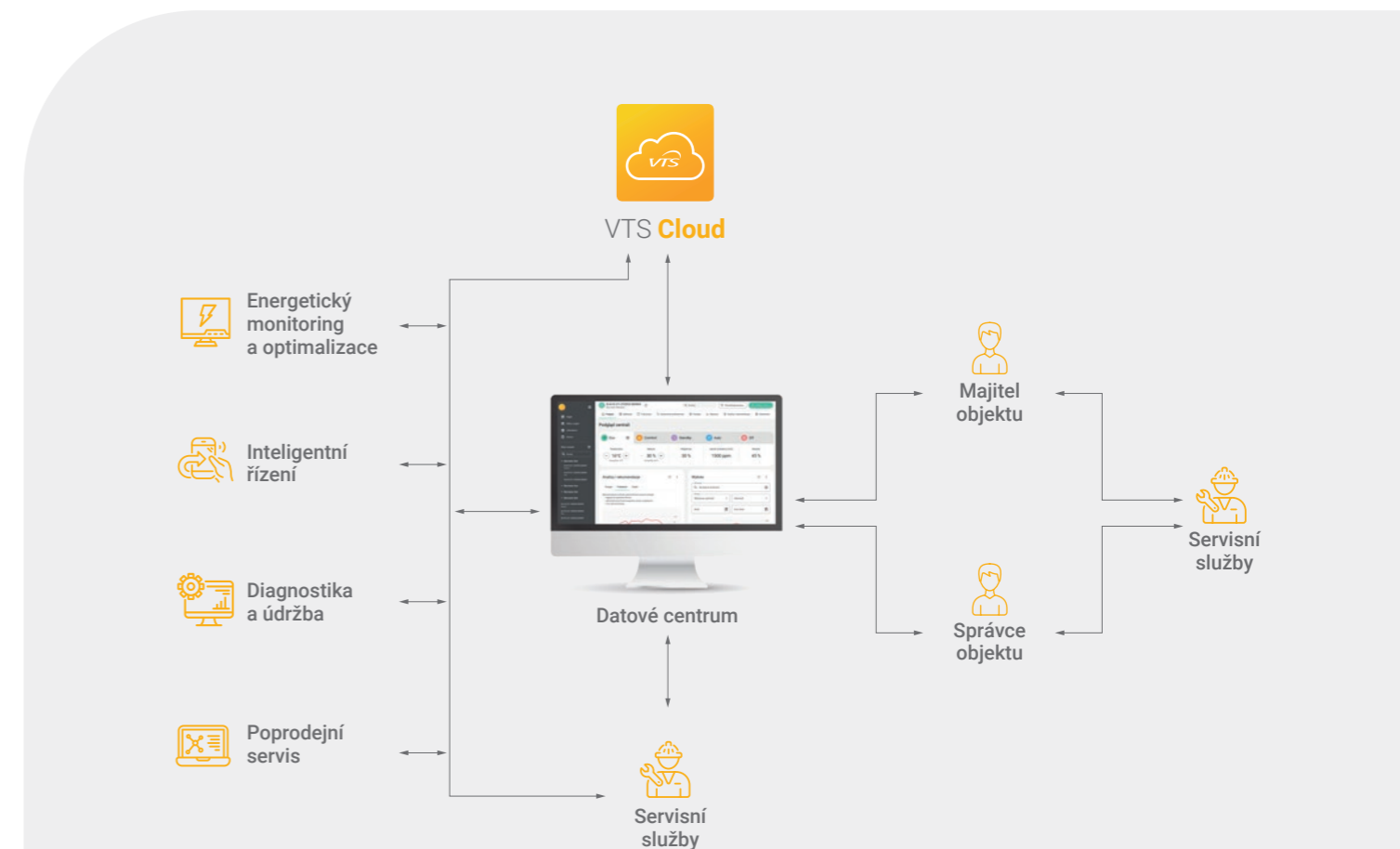
Aplikace se k zařízení připojuje pomocí GSM technologie (VTS Cloud) nebo Bluetooth dle volby uživatele.



Na základě požadavku klientů VTS vytvořila vlastní cloudové řešení nazvané VTS Cloud. Je určené pro kompaktní a modulární jednotky se systémem měření a regulace VTS.

Hlavní výhody VTS Cloud:

- » **Snadný monitoring a optimalizace**
Jednotky VENTUS připojené k VTS Cloud umožňují monitoring spotřeby energie, zobrazují trendy a oblasti vhodné k optimalizaci pro úspory energie.
- » **Inteligentní řízení**
Systém měření a regulace jednotek VENTUS s VTS Cloud poskytuje inteligentnější systém schopný adaptovat se na změnu podmínek. Algoritmus řídicího systému umožňuje upravit nastavení pro optimální komfort a efektivitu zařízení.
- » **Diagnostika a údržba**
VTS Cloud umožňuje vzdálenou diagnostiku a monitoring pro rychlý zásah při poruše. Uživatel také získává přímou informaci o nutnosti výměny spotřebního materiálu jako jsou filtry.
- » **Spolupráce s BMS**
Zařízení s podporou VTS Cloud umožňují konfiguraci připojení a tím současné připojení ke cloudu bez ztráty spojení regulátoru s BMS. To umožňuje využití jak lokálních dat, tak všechny vzdáleně nabízené služby VTS Cloud.





Prosek Point budova A
Prosecká 851/64
190 00 **Praha** 9
tel: + 420 272 048 944
prague@vtsgroup.com

www.vtsgroup.com

Informace v této publikaci jsou předmětem neustálého zlepšování a mohou se měnit.
VTS Group si vyhrazuje právo změny bez předchozího upozornění.